

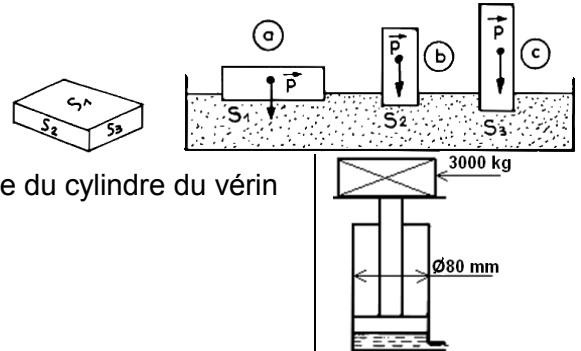
EXERCICES D'APPLICATION

Pour l'application numérique travailler avec : $\pi = 3,14$

FORCE PRESSANTE - PRESSION

Ex1- La pièce de masse 10 kg repose sur du sable fin et sec avec : $S_1 = 50 \text{ cm}^2$; $S_2 = 15 \text{ cm}^2$; $S_3 = 10 \text{ cm}^2$.

- 1- Calculer les pressions P_1 ; P_2 ; P_3 en Pa, bar, et en daN/cm² ?
- 2- Conclure.



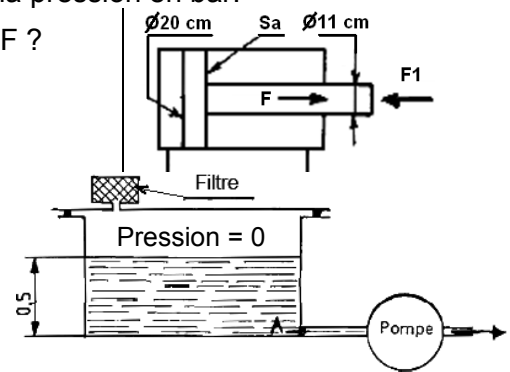
Ex2- Sur la tige d'un vérin on place une masse de 3000 kg, l'alésage du cylindre du vérin est de 80 mm

- 1- Calculer la force pressante exercée sur l'huile ?
- 2- Calculer la surface pressée ?
- 3- Calculer la pression en Pa, en bar ?

Ex3- La section du piston d'une presse étant de 300 cm^2 ($\varnothing \approx 20 \text{ cm}$) et la pression étant de 200 bars. Calculer la force de cette presse en daN et N ?

Ex4- Une force de 10 tonnes s'exerce sur un vérin de $\varnothing 10 \text{ cm}$. Calculer la pression en bar.

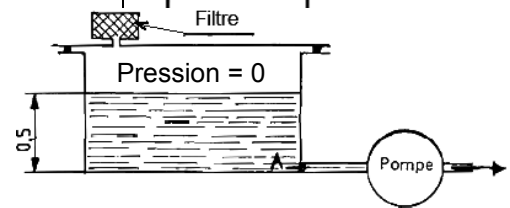
Ex5- La pression de travail est de 250 bar. Quelle est la force pressante F ?
Le poids de l'équipage outil + piston + tige est de 2000 daN.
Quelle est la pression nécessaire pour maintenir cette charge F_1 ?



PRESSIION DANS UN LIQUIDE AU REPOS

Ex6- Un réservoir pour circuit hydraulique est rempli d'huile à une hauteur de 0,50 m et $g = 10 \text{ m/s}^2$

Quelle est la pression exercée par l'huile sur le fond du réservoir en A, départ vers la pompe ($\rho = 900 \text{ kg/m}^3$).

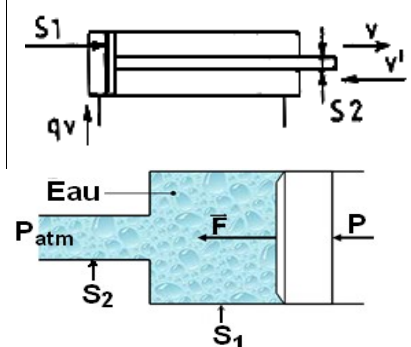


VITESSE - DÉBIT - ÉQUATION DE CONTINUITÉ

Ex7- De l'huile ayant pour viscosité cinématique $\nu = 4.10^{-4} \text{ m}^2/\text{s}$, circule dans une canalisation de $\varnothing d = 20 \text{ mm}$
Calculer le débit volumique maximal de cette huile pour que l'écoulement reste laminaire.

Ex8- Le piston d'un vérin a une surface de 40 cm^2 . Ce vérin reçoit un débit de 24 l/min . Quelle est :

- 1- La vitesse V de déplacement en sortie de tige.
- 2- La durée de la course si celle-ci fait 20 cm.
- 3- La vitesse V' pour la rentrée de tige, avec un même débit q_v ; ($S_2=15 \text{ cm}^2$)



DYNAMIQUE DES FLUIDES INCOMPRESSIBLES

Ex9- On donne $S_1 = 100 \text{ cm}^2$; $S_2 = 2 \text{ cm}^2$ et $C_2 = 10 \text{ m/s}$. Calculer F ?

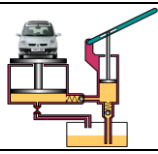
PUISSANCE D'UN VÉRIN - PUISSANCE D'UNE POMPE

Ex10- Un vérin Double effet a pour section côté piston 40 cm^2 . Il reçoit un débit q_v de 36 l/min . La pression de service est de 80 bars. Calculer :

- 1- La puissance fournie par le vérin
- 2- La puissance nécessaire au récepteur sachant que le rendement global de l'installation est de 60 %.

Ex11- On doit lever une masse de 3 tonnes à la vitesse de 2 m/min., la pompe fournit une pression de 50 bars. Calculer :

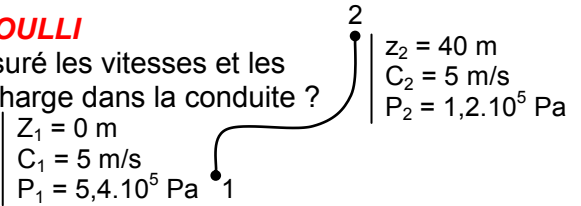
- 1- La puissance de la pompe
- 2- Le diamètre du vérin
- 3- Le débit de la pompe.



ÉQUATION DE BERNOULLI

Ex12- Dans une conduite simple de section constante on a mesuré les vitesses et les pressions à l'entrée et à la sortie. **Évaluer** les pertes de charge dans la conduite ?

- 1- En hauteur d'eau Δz ;
- 2- En unité de pression ΔP .



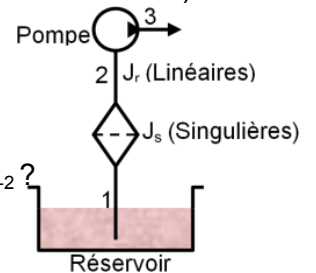
Ex13- Soit une conduite rectiligne de diamètre $d = 120$ mm dans laquelle circule de l'eau de viscosité cinématique $\nu = 10^{-6}$ m²/s, avec un débit de 20 l/s. La conduite est en acier soudé de coefficient de perte de charge $\epsilon = 0,2$ mm ; $g = 9,8$ m/s² et la rugosité conventionnelle $\lambda = 0,79 \sqrt{\frac{\epsilon}{d}}$

- 1- **Calculer** le nombre de Reynolds et indiquer la nature de l'écoulement ?
- 2- **Calculer** la perte de charge régulière par mètre de longueur de la conduite ?
- 3- **Calculer** pour 100 m de conduite la perte de charge ΔP (bar) et Δz (m) ?

Ex 14- On donne le schéma d'une conduite d'aspiration d'une pompe à engrenage à un seul sens de flux.

- ☞ Le débit de cette pompe est $q_v = 1$ l/s ;
- ☞ La longueur de la conduite d'aspiration 1-2 est $L = 4$ m et son diamètre intérieur est $d_{int} = 27,3$ mm ;
- ☞ Le filtre entraîne des pertes de charge singulières de : $- 5$ J/kg ;
- ☞ La différence de niveau est : $z_2 - z_1 = 0,8$ m ;
- ☞ Les caractéristiques de l'huile pompée est : $\rho = 900$ kg/m³ ; $\nu = 0,45$ St (1St = 1 Stokes = 10^{-4} m²/s)
- ☞ L'accélération de la pesanteur est $g = 9,81$ m/s².

- 1- **Calculer** la vitesse d'écoulement du fluide dans la conduite d'aspiration ?
- 2- **Calculer** le nombre de Reynolds et en déduire la nature de l'écoulement ?
- 3- **Calculer** le coefficient de perte de charge λ , sachant que $\lambda = 64/R_e$?
- 4- **Calculez** les pertes de charge linéaire J_r et en déduire les pertes de charge totales J_{1-2} ?
- 5- **Calculez** la pression P_2 à l'entrée 2 de la pompe. On donne $J_{1-2} = - 18$ J/kg



Ex15- Soit une conduite **horizontale** de diamètre intérieur $d_{int} = 105,6$ mm et de longueur $L = 4$ km. Le fluide transporté a pour caractéristiques : $\rho = 0,8.10^3$ kg/m³ ; $\nu = 2$ St (1 St = 1 Stokes = 10^{-4} m²/s) et $Q_v = 1200$ l/s. Les pertes de charge J_{12} dans la conduite sont de $-5,22$ kJ/kg

- 1- **Calculer** la vitesse d'écoulement du fluide dans la conduite ?
- 2- **Calculer** le nombre de Reynolds et en déduire la nature de l'écoulement ?
- 3- **Calculer** le travail W_{1-2} fourni par la pompe, sachant que $P_1 = P_2$?
- 4- **Calculer** la puissance \mathcal{P}_{pompe} de la pompe ?

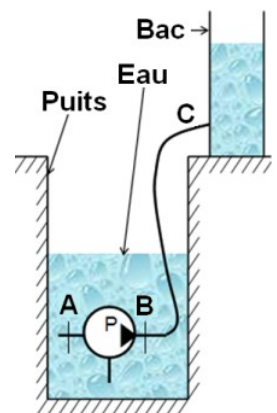
Applications

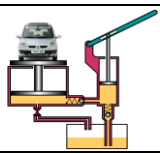
Calcul d'une pompe

App1- Une pompe à une puissance de 1kW est immergée dans un puits, et assurer un débit de 7,2 m³/h. Supposons qu'en A (entrée de la pompe) et en C (entrée du tube de refoulement dans le bac), l'eau est à la pression atmosphérique P_0 ($P_0 = P_{atm} = 1,013.10^5$ Pa $\approx 10^5$ Pa).

Le tube de refoulement BC à une section constante égale à 800 mm²

- 1- **Calculer** le débit massique de la pompe.
- 2- **Quelle** est la vitesse d'écoulement de l'eau dans le tube BC.
- 3- **Quel** travail la pompe échange-t-elle avec 1kg d'eau qui la traverse.
- 4- **Quelle** est la pression de l'eau à la sortie B de la pompe ($g = 10$ m/s²).
- 5- **Quelle** est la différence de niveau entre les 2 extrémités B et C.



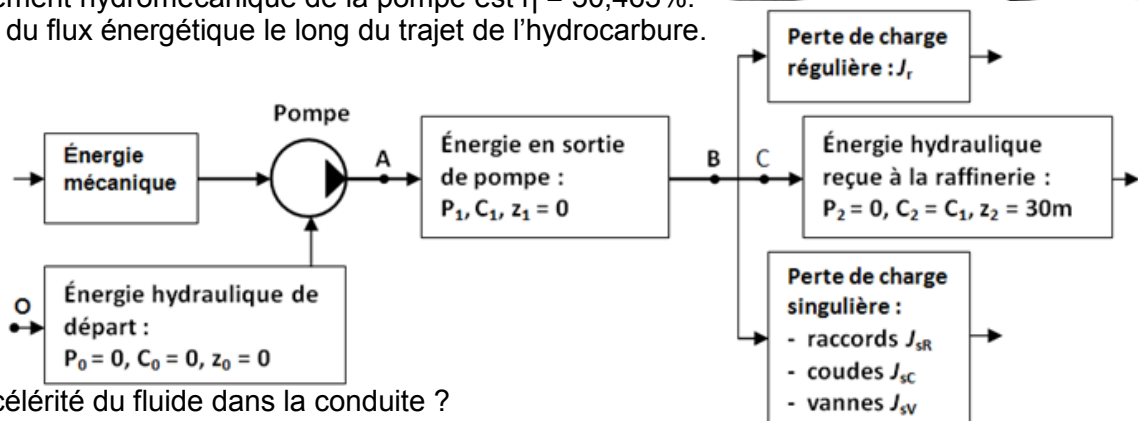
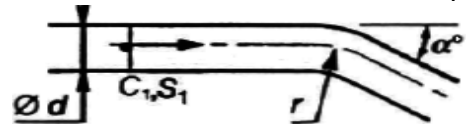


ACHEMINEMENT DE L'HYDROCARBURE

App2- Une conduite de diamètre $d = 150 \text{ mm}$ permet de transférer un produit pétrolier de masse volumique $\rho = 0,9 \cdot 10^3 \text{ kg/m}^3$ et de viscosité dynamique $\mu = 0,3 \text{ Poiseuille}$ depuis un terminal portuaire (altitude $z_1 = 0 \text{ m}$) jusqu'à une raffinerie distante de $L = 20 \text{ km}$ et d'altitude $z_2 = 30 \text{ m}$. Le débit doit être $Q_v = 30 \text{ litre/s}$. Cet oléoduc est formé de tubes d'acier raccordés tous les cinq mètres. Le coefficient de perte de charge au niveau de chaque raccord est évalué expérimentalement à $\varepsilon_R = 10^{-3}$. On rencontre le long de l'installation cinq vannes de sécurité qui, en position ouverte ont un coefficient de perte de charge $\varepsilon_v = 0,1$ et trente coudes à 90° dont le rayon est $r = 400 \text{ mm}$, ε_C est déterminé par la relation suivante :

$$J = \left[0,13 + 1,85 \left(\frac{d}{2r} \right)^{3,5} \right] \cdot \frac{\alpha^\circ}{180} \cdot C_1^2$$

Le rendement hydromécanique de la pompe est $\eta = 50,465\%$.
Schéma du flux énergétique le long du trajet de l'hydrocarbure.



- 1- Calculer la célérité du fluide dans la conduite ?
- 2- Déterminer le type de l'écoulement ?
- 3- Évaluer les pertes de charges régulières ?
- 4- Évaluer les pertes de charges singulières ?
- 5- Calculer la pression de pompage avec et sans les pertes de charges ?
- 6- Calculer l'énergie massique de pompage et la puissance mécanique ?
- 7- Comparer les deux puissances et conclure ?

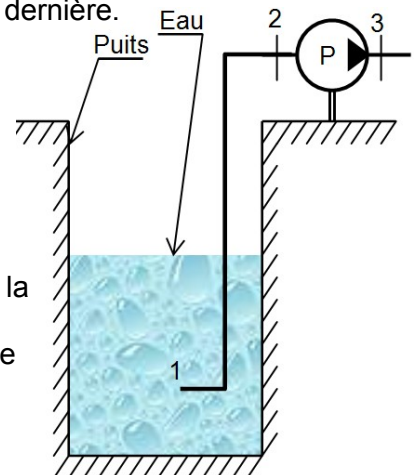
App3- Une pompe est installée à la sortie d'un puits et aspire l'eau dans celui-ci, l'eau est rejetée immédiatement à la sortie de la pompe et utilisée pour l'irrigation. La conduite d'aspiration et de refoulement ont le même diamètre d et la hauteur d'eau entre 1 et 2 est $z_2 - z_1 = 5 \text{ m}$. Le choix de la pompe doit être fait de telle façon que le débit volumique de celle-ci soit $q_v = 4,5 \text{ l/s}$. Dans la conduite, la vitesse de l'eau doit être égale à environ $1,5 \text{ m/s}$ valeur définie par l'usage et la pression absolue P_2 à l'entrée de la pompe ne doit pas être inférieure à $0,4 \text{ bar}$ sous peine de provoquer un phénomène de ***cavitation***, néfaste à la durée de vie de la pompe. On note J_{1-2} la perte de charge régulière dans la conduite 1-2 et $J_{2-3} = 0,15 \text{ J/kg}$ la perte de charge singulière (estimée) dans la pompe. On estime également à $\eta = 0,94$ le rendement de cette dernière.

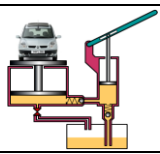
Données et hypothèses :

- ♦ La pression atmosphérique est supposée constante : $P_3 = P_1 = P_0 = 1 \text{ bar}$.
- ♦ Pour l'eau : $\rho = 10^3 \text{ kg/m}^3$ et $\nu = 10^{-6} \text{ m}^2/\text{s}$.
- ♦ On suppose que $z_3 = z_2$ et que $g = 9,81 \text{ m/s}^2$.

Questions :

- 1- Calculer le diamètre d des conduites d'aspiration et de refoulement ?
- 2- Calculer le nombre de Reynolds, en déduire la nature de l'écoulement ?
- 3- Calculer la perte de charge régulière J_{1-2} dans la conduite d'aspiration dont la longueur égale $z_2 - z_1 = 5 \text{ m}$?
- 4- Calculer la pression P_2 à l'entrée de la pompe et vérifier que la condition de non cavitation est respectée ?
- 5- Calculer la puissance nette de la pompe ?
- 6- Calculer la puissance absorbée par celle-ci ?





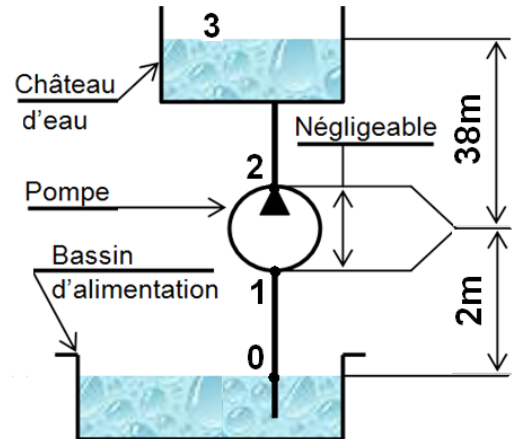
App4- Une pompe, située 2 m au-dessus d'un bassin d'alimentation, doit élever de l'eau dans un château d'eau dont le niveau est à 40 m. Elle doit débitier 30 l/s grâce à des canalisations de $\varnothing d = 100$ mm. On estime les pertes de charges à 0,1m par mètre de ***dénivelée**.

- 1- **Calculer** la vitesse du fluide dans la canalisation ; et indique la nature de l'écoulement ?
- 2- **Calculer** la puissance minimale de la pompe ?
- 3- **Calculer** les pressions à l'entrée et à la sortie de la pompe ?

Hypothèses : - $P_{atm} = P_{amb} = 10^5$ Pa

- $g = 9,81$ m/s²

- Les niveaux du bassin d'alimentation et du château d'eau restent constants



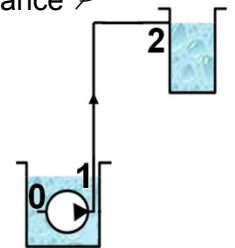
App5- Une station d'alimentation d'un château d'eau utilise une pompe immergée de puissance \mathcal{P} à déterminer. Cette pompe refoule l'eau dans une conduite verticale de hauteur $L = z_2 - z_1 = 40$ m et de diamètre $d = 120$ mm.

La vitesse d'écoulement dans la conduite est : $C_2 = C_1 = 5$ m/s. les pressions d'eau (absolues) mesurées avec un manomètre en 0, 1, 2 sont :

$P_0 = 10^5$ Pa (pression atmosphérique) ; $P_1 = 5,4 \cdot 10^5$ Pa ; $P_2 = 1,2 \cdot 10^5$ Pa.

On donne la viscosité cinématique de l'eau : $\nu = 10^{-6}$ m²/s.

On néglige les pertes de charge singulières et on donne : $g = 10$ m/s².



- 1- **Calculer**, par kilogramme d'eau, la perte de charge linéaire entre les sections extrêmes 1 et 2 de la conduite ? Exprimer cette perte de charge, en hauteur d'eau Δz , et en variation de pression ΔP ?
- 2- **Calculer** le nombre de Reynolds dans la conduite et en déduire la nature de l'écoulement ?
- 3- **Calculer** le coefficient λ de perte de charge linéaire dans la conduite ?
- 4- **Calculer** le travail échangé entre la pompe et la masse de un kilogramme d'eau qui la traverse ?
On néglige les pertes de charge singulières dans la pompe.
- 5- **Calculer** le débit volumique et le débit massique de la pompe ?
- 6- Le rendement de la pompe est donné par le constructeur : $\eta = 0,85$, **calculer** la puissance absorbée \mathcal{P}_a ?

Calcul d'une pompe et d'un vérin

App6- En période de réglage en hauteur de l'élévateur, une pompe alimente un vérin hydraulique 2, (dont la tige sort avec une célérité $C = 0,06$ m/s)

Données : - Diamètre de la conduite $d = 10$ mm ;

- action de 1 sur la tige $F_{1/tige} = 3500$ daN ;

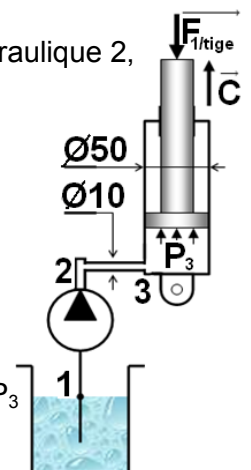
- Puissance fournie par la pompe : $\mathcal{P} = 2,5$ kW

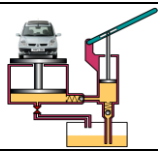
- Masse volumique de l'huile : $\rho = 850$ kg/m³ ;

- Pression atmosphérique : $P_0 = P_a = 10^5$ Pa ;

- $z_2 - z_1 = 0,5$ m ; $z_2 = z_3$; $C_1 = 0$ m/s ; $g = 10$ N/kg.

- 1- **Calculer** la célérité C_3 dans la conduite en (m/s) ?
- 2- **En déduire** le débit volumique et le débit massique ?
- 3- On suppose que le déplacement du vérin se fait sans frottement, **calculer** la pression P_3 d'alimentation du vérin en (pascal) ?
- 4- **Calculer** le travail W_{1-2} fourni par la pompe en (J/kg) ?
- 5- On suppose que les pertes de charge J_{2-3} dans la canalisation (2-3) sont nulles.
Déduire la pression de refoulement de la pompe P_2 en (Pa) ?
- 6- **Calculer** les pertes de charge J_{1-2} en (J/kg) ?
- 7- **En déduire** le rendement de l'installation ?

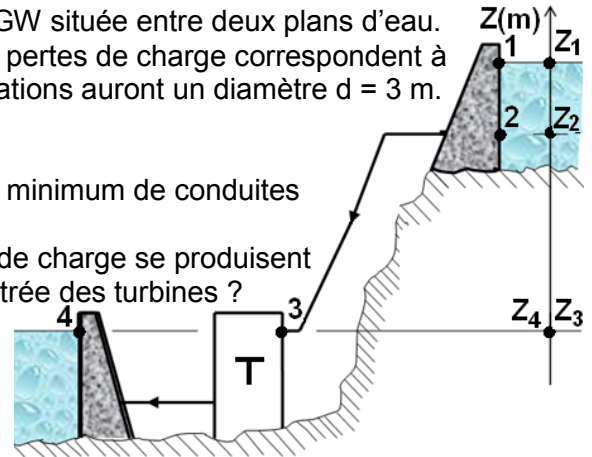




Calcul d'une turbine

App7- On veut prédéterminer une installation hydraulique de 1 GW située entre deux plans d'eau. Les altitudes diffèrent de 420 m. on peut estimer que les pertes de charge correspondent à 1/7 de l'énergie disponible sans pertes. Les trois canalisations auront un diamètre $d = 3$ m. ($g = 9,81 \text{ m/s}^2$)

- 1- Calculer l'énergie utile sur l'installation de turbinage ?
- 2- Pour un écoulement laminaire, combien faudrait-il prévoir en minimum de conduites en parallèle ?
- 3- En limitant à trois conduites et en considérant que les pertes de charge se produisent essentiellement avant les turbines, calculer la pression à l'entrée des turbines ?



Calcul d'un moteur hydraulique

App8- Un moteur hydraulique (un seul sens de rotation) doit faire 80 tr/min, avec un couple utile sur l'arbre de 201 N.m.

- Le rendement volumétrique est de 90 %.
- Le rendement en couple est de 85 %.
- La pression d'utilisation est de 110 bars. Calculer :

- 1- Le moment du couple théorique ?
- 2- Le volume par tour de ce moteur (cylindrée) ?
- 3- Le débit utilisé dans le moteur (débit venant de la pompe) ?
- 4- La puissance disponible sur l'arbre ?
- 5- La puissance qu'il a reçue ?
- 6- Son rendement global ?
- 7- La vitesse de l'huile dans la tuyauterie alimentant le moteur ?

(Dimensions de cette tuyauterie : $\varnothing_{\text{int}} = 8 \text{ mm}$; $\varnothing_{\text{ext}} = 13$).

App9- Alimentation d'un vérin simple effet

Le dispositif d'alimentation du vérin V comprend essentiellement une pompe et une soupape de sûreté.

◆ Un vérin simple effet V est caractérisé par :

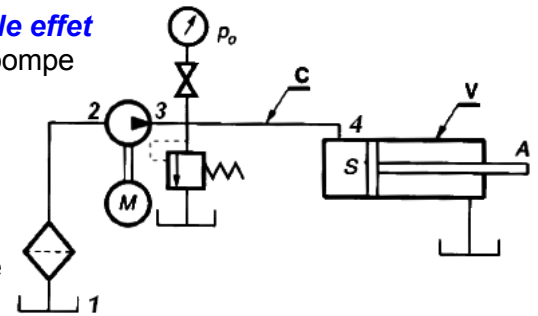
- Son diamètre intérieur $d_v = 100 \text{ mm}$
- Son rendement $\eta_v = 0,9$, les pertes étant dues aux frottements des joints d'étanchéité.
- On souhaite que ce vérin développe une force de $75 \cdot 10^3 \text{ N}$, sa tige se déplaçant à la vitesse uniforme de $V_v = 0,2 \text{ m/s}$.

◆ Une pompe dont on connaît seulement le rendement approximatif $\eta_p = 0,82$

◆ La tuyauterie de refoulement de la pompe a une longueur $L_t = 8 \text{ m}$ et un diamètre intérieur de $d_t = 21,6 \text{ mm}$

◆ L'huile utilisée a une viscosité de $0,25 \text{ St}$ et sa masse volumique est de 850 kg/m^3 .

◆ Les pertes de charges singulières sont négligées, ainsi que la différence de niveau entre 3 et 4.



QUESTIONS : (Rep)

- 1- Calculer de la pression P_v dans le vérin. (10,61 Mpa)
- 2- Calculer du débit volumique q_t dans la tuyauterie 3-4. ($1,57 \cdot 10^3 \text{ m}^3/\text{s}$)
- 3- Calculer de la vitesse V_t de l'huile dans la tuyauterie 3-4. (4,28 m/s)
- 4- Calculer du nombre de Reynolds de l'écoulement 3-4. (≈ 3698)
- 5- Calculer du coefficient de pertes de charges λ dans la tuyauterie 3-4. ($\approx 0,0405$)
- 6- Calculer de la perte de charge J_{34} dans la conduite. (137 J/kg)
- 7- Calculer de la pression P_0 de réglage du limiteur de pression. ($> \text{ à } P_3 = 107,26 \text{ bar}$)
- 8- Calculer de la puissance nette de la pompe : P_n ($\approx 16,8 \text{ kW}$)
- 9- Calculer de la puissance utile du moteur : P_u ($\approx 20,5 \text{ kW}$)